





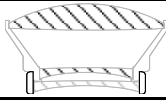

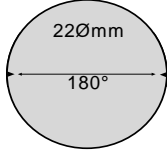
Artikel	Afbeelding	Specificatie	
Basis systeem 1.9x Basis systeem 1.7x		Instelbaar Galilei Systeem (inclusief correctie ring) (incl. multi coat) (excl. draagschijf)	
Correctieglasje Correctieglasje		Tot sph. +6.00 cyl. -2.00 Tot sph. +10.00 cyl. -4.00(1)	
Package Mono		Compleet Focus systeem gemonteerd door ML in Focus montuur inclusief correctieglasjes exclusief etui	



Artikel	Afbeelding	Specificatie
---------	------------	--------------

ACCESSOIRES voor ML Focus

12200 Draagschijf plano 12600 Draagschijf plano rechts 12600 Draagschijf plano links 1500 Inslip schijfje		Inclusief inslijp schijfje Met hoek 7° naar links Met hoek 7° naar rechts
Boren van 25Ø gat in correctie lens (lens niet inbegrepen)		

Correctie ring		Voor 22Ø lensjes
22Ø plano filter lens		400, 450, 500, 511, 527, 550 of 585 nm (Alle plano filterlenzen incl. multi coat)
Correctie lens 22Ø Correctie lens 22Ø Correctie lens 22Ø Correctie lens 22Ø		Sph. +0,50 to -6,00 Sph. +0,50 to -2,00 cyl. tot -2,00 Sph. +3,00 to -8,00 cyl. tot -4,00(2) (Alle correctie lenzen incl. multi coat) Sph. +10,00 to +3,25 cyl. tot -4,00(2) (Lenzen zonder multi coat)

Montuur "Focus" metaal met siliconen neusbrug. Comfortabel, sterk en stabiel dames of heren model		Maat 46-19 (man) Maat 48-19 (man) / 48-18 (vrouw) Maat 50-19 (man) / 50-18 (vrouw) Maat 52-19 v (man)
Etui zwart		Een etui speciaal ontworpen voor de ML telescopische en aplanatische systemen
ML Foucs testset		1x Basis Systeem in Trial ring, in etui geplaatst

Additioneel Additioneel	Tot sph. +-8.00 cyl. -3.00 boven actuele sterkte limiet Meer dan sph. +-8.00 cyl. -3.00 boven actuele sterkte limiet	
Standaard kleur Standaard kleur Filter kleur	Bruin tot 50% Grijs tot 50% 400, 450, 500, 511, 527, 550 of 585 nm	